

GI2

Interrogateur d'identifiant GSM

UTILISATION

Le GI2 est un système tactique permettant l'acquisition des identifiants (IMSI/IMEI/TMSI) de mobiles GSM. Il peut également être utilisé comme réseau privé virtuel pour isoler ou écouter un mobile ou déployer un réseau de circonstance.

PRINCIPALES FONCTIONS

- Capture des identifiants (IMSI/TMSI/IMEI) des téléphones cellulaires inconnus
- Vérification de présence sur zone
- Localisation d'un mobile
- Brouillage sélectif
- Interception de communications sortantes
- Réseau privé virtuel ou réseau de circonstance
- Interception des communications

VERSIONS

- Existe en 2 versions :
 - GI2A – version mono réseau intégré en attaché case. Cette version intègre une BTS double bande (900 -1800) et permet la surveillance d'un seul réseau simultanément
 - GI2M – version multi réseau intégré en valise. Cette version intègre 3 BTS double bande (900 -1800) qui peuvent être utilisées indépendamment sur 3 réseaux différents.

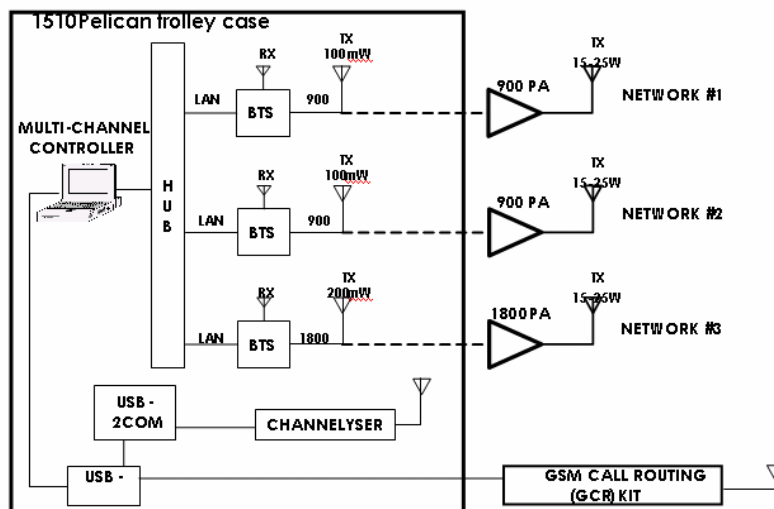
Réf : INT-GI2-A



GI2A – version attaché case



GI2M – version multi réseau



GI2M – version multi réseau

CARACTERISTIQUES

Type de téléphones interceptés	GSM/GPRS 900/1800 MHz
Bandes de Fréquences en GSM900	935-960 MHz en émission 890-915 MHz en réception
Bandes de Fréquences en GSM1800	1805-1880 MHz en émission 1710-1785 MHz en réception
Sensibilité à la réception	>-90 dBm
Puissance à l'émission	33 dBm ±3dB @GSM900 30 dBm ±3dB @GSM1800
Antenne interne	Double antenne patch directive
Gain antenne interne	5 dBi @900 MHz 6 dBi @1800 MHz
Ouverture horizontale	70° @900 MHz 85° @1800 MHz
Ouverture verticale	102° @900 MHz 60° @1800 MHz
PC Portable	IBM Thinkpad X-41 (ou équivalent)
OS	Windows XP Professional SP2
Télécommande à distance	Pocket-PC connecté via liaison 802.11B
Canaux de diffusion veillés	BCCH+CCCH ou BCCH+CCCH+SDCCH/4 ou BCCH+CCCH+CBCH+SDCCH/4+SACCH/4+FACCH ou BCCH+CCCH+SDCCH/8 (sur TS1)
Canaux de trafic veillés	TCH/F+FACCH/F+SACCH/TF sur timeslots 1-7
Contrôle des appels	BTS origine de l'appel Mobile origine de l'appel
Dimensions (mm)	180 (H) x 365 (W) x 477 (D)
Masse	13 Kg, comprenant PC portable, antennes, batteries et câbles

INEO DEFENSE

11, rue Paul Bert
92247 MALAKOFF CEDEX

France

Phone : +33 (0) 1 40 92 20 00

Fax : +33 (0) 1 40 92 20 02

INEO DEFENSE se réserve le droit d'apporter des modifications au présent document ainsi qu'aux produits décrits sans avertissement préalable

