

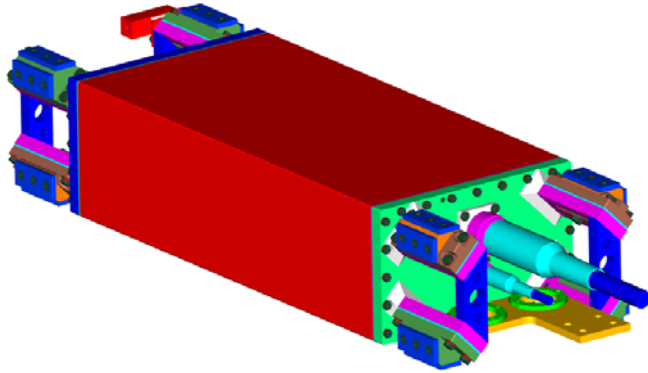
BOITE D'ACCORD ANTENNE HF POUR SOUS-MARIN

Réf : BAA HF-
BOAA 6008-A

UTILISATION

Le système d'accord automatique BOAA 6008 est conçu pour adapter l'impédance d'une antenne fouet télescopique HF de sous-marins dans toute la gamme de fréquence 2-30 MHz.

Il fait partie intégrante de la chaîne de transmission HF, et s'insère entre l'émetteur et l'antenne permettant ainsi d'assurer un rayonnement optimum.



Cellule d'adaptation (à l'extérieur du sous-marin)



Tiroir de commande (au PC Telec)

PRINCIPALES CARACTERISTIQUES

- Fonctionnement en surface et à l'immersion périscopique
- Accord fin avec émission de très faible puissance
- Accord pré réglé sans émission de signal HF donc discret
- Capacité de réception large bande de 10kHz à 30 MHz
- Modes simplex et duplex
- Administré par un système de gestion
- Cellule capable de résister aux fortes pressions (47 bars)
- Compatibilité avec émetteur de forte puissance (500W)

CARACTERISTIQUES RADIOELECTRIQUES

Gamme de fréquences	2 à 30 MHz en émission et réception accordée 10 kHz à 30 MHz en réception large bande
Impédance	50 Ohms
Puissance RF maximale	500 W rms en CW 500 W crête en BLU
ROS après accord	<2 dans 95% de la bande <3 dans 100% de la bande
Temps d'accord (sans préréglage)	<5 secondes
Puissance émise (pendant l'accord fin)	<13 dBm
Rendement HF	>15% entre 2 et 4 MHz >50% entre 4 et 30 MHz
Largeur de bande	>10 kHz (à l'accord)

CARACTERISTIQUES MECANIKES ET ENVIRONNEMENT

Dimensions	Cellule : 1320x387x238 mm Tiroir : 4U, 19", P=490 mm
Masse	Cellule : 251 Kg Tiroir : 22 Kg
Température de fonctionnement	Cellule : -10°C à +55°C Tiroir : -10°C à +45°C
Tenue en pression	Cellule : 47 bars
Chocs	Cellule : 50g-11ms Tiroir : 5g-30ms
CEM	GAM EG13C

CARACTERISTIQUES ALIMENTATION

Tension	105 à 125 V mono
Fréquence	57 à 63 Hz
Consommation	180 VA max

INEO DEFENSE

11, rue Paul Bert
92247 MALAKOFF CEDEX
France
Phone : +33 (0) 1 40 92 20 00
Fax : +33 (0) 1 40 92 20 02