

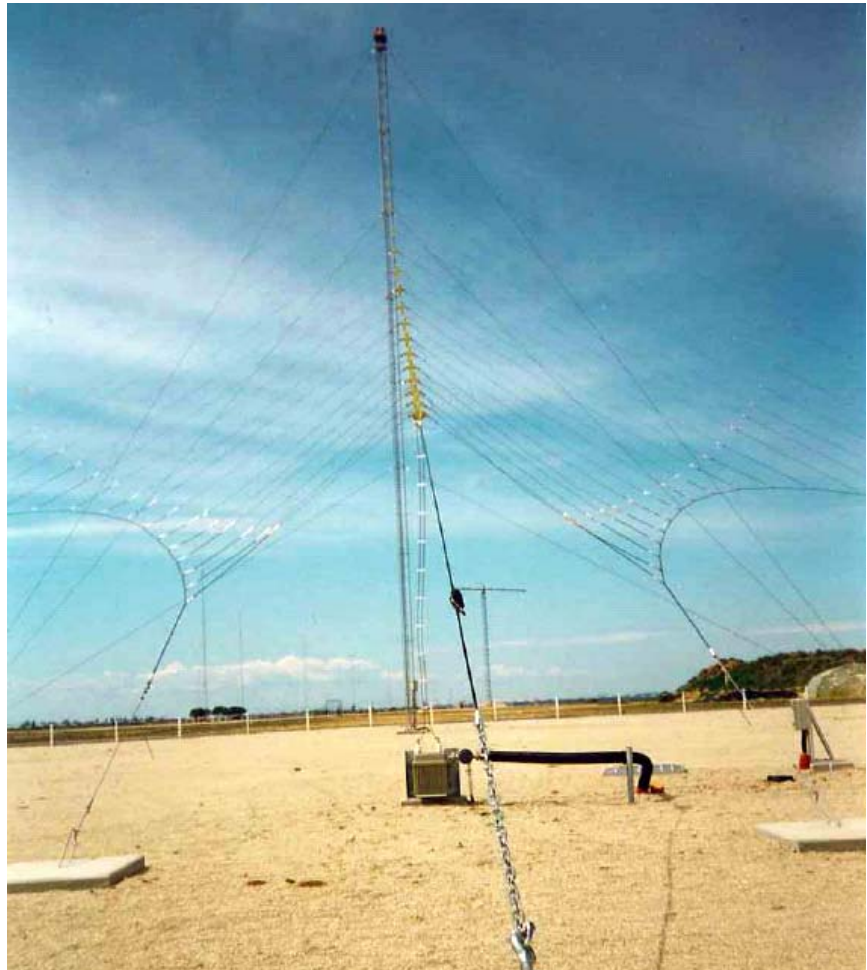
ANTENNE HF HDR

2-30 MHz (ou 4-30 MHz)

Réf : ANT HF-
HDR-A

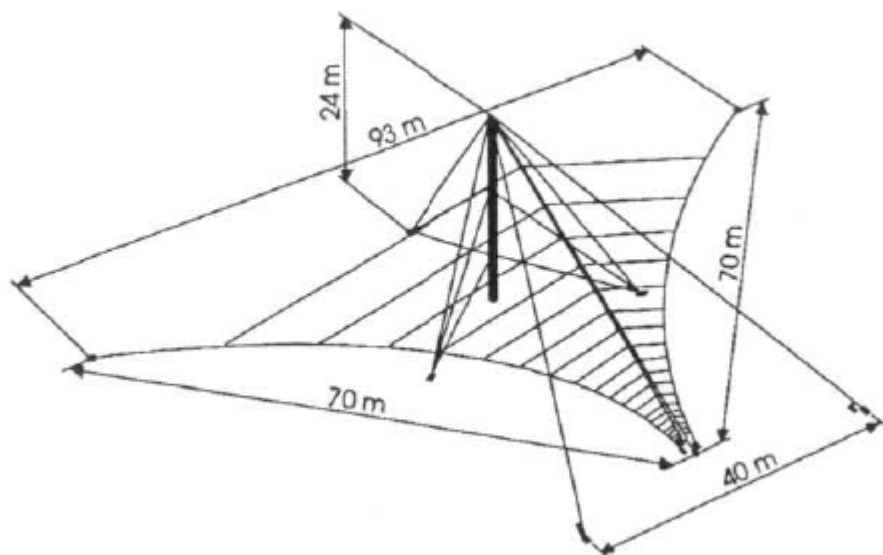
UTILISATION

L'antenne HDR permet des liaisons à courte et moyenne élongations dans la bande HF. Cet aérien directif, a un angle de tir adapté à ces distances, et couvre l'ensemble de la bande HF de 2 à 30 MHz.



PRINCIPALES CARACTERISTIQUES

- Antenne constituée d'un ensemble de dipôles alignés périodiquement et d'un vé alimentés par une ligne symétrique
- Polarisation horizontale
- Directive avec un angle de tir variant de 30° à 65°
- Fonctionnement en émission/réception
- Puissance admissible de 10 kW
- Fonctionnement assuré par 160 km/h de vent



Antenne 2-30 MHz

CARACTERISTIQUES RADIOELECTRIQUES

Bandes de fréquence	2 à 30 MHz 4 à 30 MHz
Gain	7 dB de 2 à 4 MHz 10 dB de 4 à 30 MHz
ROS	≤ 2 sur toute la bande
Impédance	50 Ohms
Polarisation	Horizontale
Puissance admissible	10 kW

ENCOMBREMENT ET ENVIRONNEMENT

Hauteur	24 m (2-30 MHz)
Dimensions	Cf. schéma
Tenue au vent	160 km/h
Tenue au givre	1 cm

INEO DEFENSE

11, rue Paul Bert
92247 MALAKOFF CEDEX
France
Phone : +33 (0) 1 40 92 20 00
Fax : +33 (0) 1 40 92 20 02

INEO DEFENSE se réserve le droit d'apporter des modifications au présent document ainsi qu'aux produits décrits sans avertissement préalable